

**Indukcyjne - Power**  
**4 pola 100 cm**  
**Szkło**



EAN 5414425017676

**Strefy grzewcze**

- 4 pola
- Lewo : 2100/3700 W - 240x200 mm
- Lewy środek : 2100/3700 W - 240x200 mm
- Prawy środek : 2100/3700 W - 230 mm
- Prawo : 2100/3700 W - 230 mm

**Funkcje i cechy**

- |                                   |  |
|-----------------------------------|--|
| ▪ Funkcja InTouch                 | Standard   |
| ▪ Funkcja łączenia pól            | 2  |
| ▪ Aktywacja funkcji bridge        | Automatyczne   |
| ▪ Funkcja grilla                  | -  |
| ▪ Funkcja szefa kuchni            | -  |
| ▪ Funkcja przesunięcia naczyń     | -  |
| ▪ Automatyczna detekcja naczyń    | ▪  |
| ▪ Podtrzymywanie temperatury (°C) | 42°C, 70°C, 94°C   |
| ▪ Wskaźnik ciepła resztkowego     | ▪  |
| ▪ Funkcja blokady czyszczenia     | -  |
| ▪ Blokada przed dziećmi           | ▪  |
| ▪ Pauza                           | ▪  |
| ▪ Opcje ustawień czasu            | Minutnik, Timer dla każdego pola,<br>Sekundnik, Automatyczne gotowanie |

**Design**

- |                      |  |
|----------------------|--|
| ▪ Sterowanie         | Sterowanie suwakowe                        |
| ▪ Kolor wyświetlacza | Czerwony                                   |
| ▪ Krawędź płyty      | Zaokrąglona                                |
| ▪ Sposób montażu     | Montaż nakładany na blat, Zlicowany montaż |

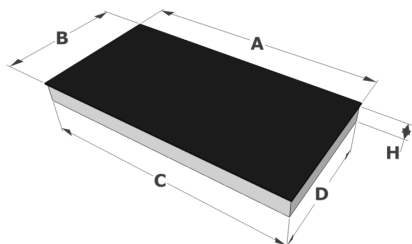
**Wymiary**

- |                                 |                 |
|---------------------------------|-----------------|
| ▪ Wymiary produktu (SxGxW) (mm) | 1000 x 400 x 51 |
| ▪ Wymiar otworu (SxG) (mm)      | 980 x 380       |

**Charakterystyka techniczna**

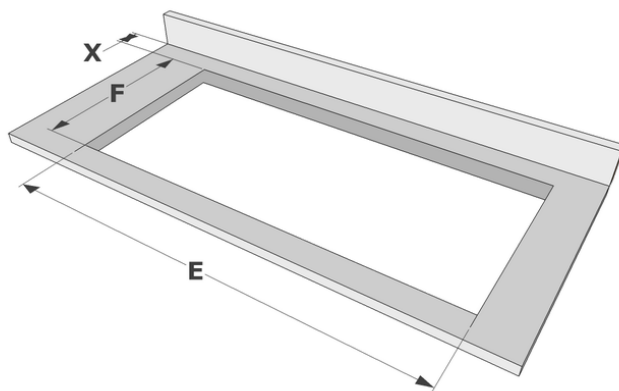
- |                                  |                         |
|----------------------------------|-------------------------|
| ▪ Maksymalna moc (W)             | 7400                    |
| ▪ Napięcie płyty indukcyjnej (V) | 230 V / 400 V - 1N / 2N |
| ▪ Częstotliwość (Hz)             | 50-60                   |
| ▪ Waga netto (kg)                | 13,82                   |

## Wymiary



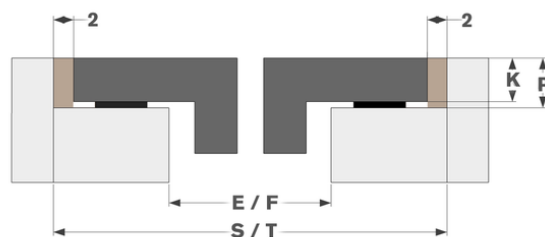
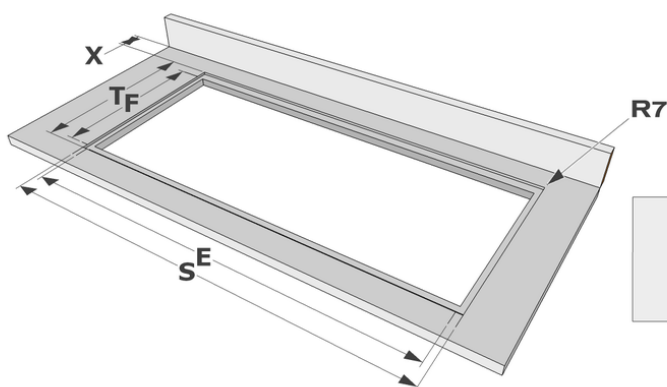
	A	B	C	D	H
mm	1000	400	975	342	51

## Montaż nakładany na blat



	E	F	K	P	X
mm	980	380	4	6	50

## Zlicowany montaż



	E	F	S	T	K	P	X
mm	980	380	1004	404	4	6	50